

Diamantové orovnávače

Obsah

- Zásady orovnávaní jednokrystalovými orovnávači 2
- Jednokrystalové nebroušené orovnávače 3-4
- Jednokrystalové broušené orovnávače 4
- Orovnávací roletky 5
- Destičkové orovnávače 5
- Orovnávací prachové agregáty 6

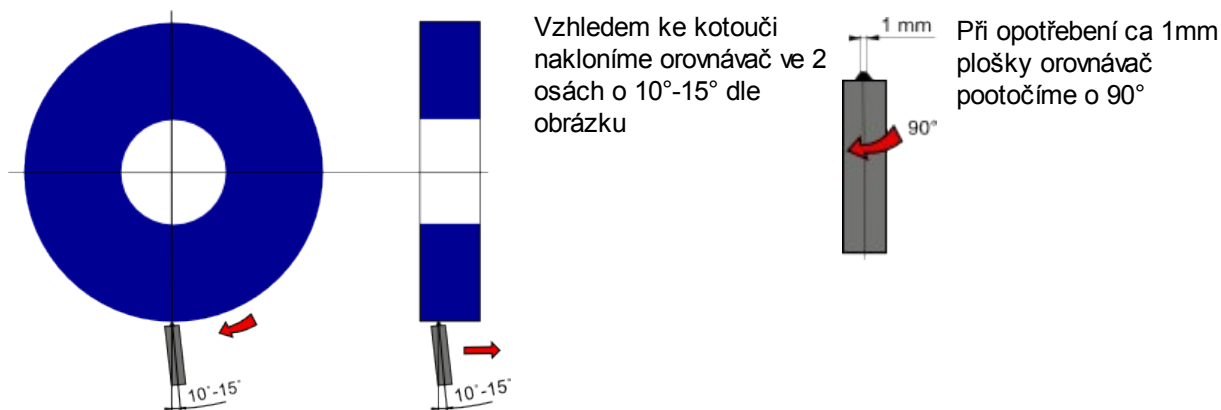
Všeobecné zásady orovnávaní jednokrystalovými DIA orovnávači

- Volba velikosti diamantu:

Průměr kotouče Ø	0-300 mm	400 mm	450 mm	500 mm	600 mm
Velikost diamantu	0,75 ct	1,00 ct	1,50 ct	2,00 ct	3,00 ct

TIP: U hrubší zrnitosti volíme o stupeň větší diamant.

- Poloha orovnávače:



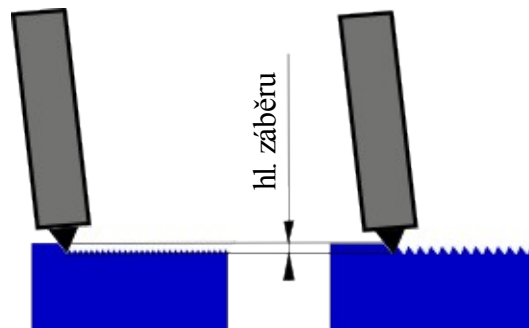
- Chlazení: je velice důležité vzhledem k nízké tepelné stálosti diamantu (cca. 700°C). Přívod chladicí kapaliny se musí zapnout dříve než dojde ke kontaktu diamantu s kotoučem.
- Otáčky: mají být stejné jako při broušení s daným kotoučem, aby se vyloučila dynamická nevyváženost.
- Hloubka záběru:

Zrnitost dle FEPA	46-60	60-100	100-180	>180
Hloubka záběru mm	0,03-0,05	0,015-0,035	0,01-0,02	0,008-0,015

TIP: Pro lepší řezivost kotouče není vhodné zvyšovat hloubku záběru. To vede k nadměrnému opotřebení kotouče i orovnávače. Lepším řešením je zvětšit axiální posuv resp. snížit tzv. stupeň překrytí.

- Axiální posuv: souvisí úzce se stupněm překrytí, který udává poměr účinné šířky orovnávače k posuvu.

Nový orovnávač, účinná šířka = 0,3 mm		
	Stupeň překrytí	Posuv na ot.
Hrubování	1-3	0,3-0,1 mm
Standard	3-6	0,1-0,05 mm
Dokončování	6-9	0,05-0,03 mm
Použitý orovnávač, účinná šířka = 0,8 mm		
	Stupeň překrytí	Posuv na ot.
Hrubování	1-3	0,8-0,25 mm
Standard	3-6	0,25-0,15 mm
Dokončování	6-9	0,15-0,08 mm



TIP: Opotřebený orovnávač necháme včas přesadit. Kvalitní přírodní diamanty mají 2 a více použitelných hrotů.

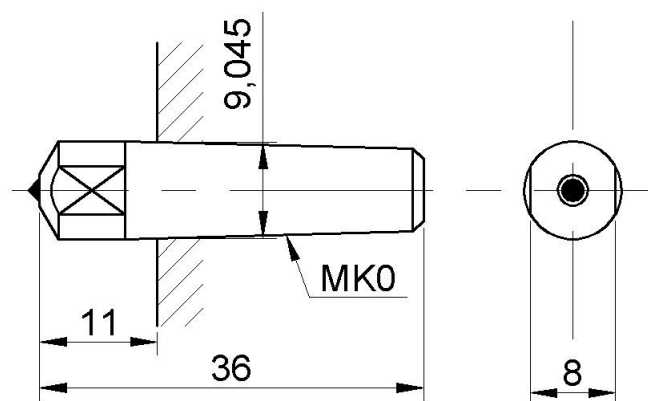
Jednokrystalové nebroušené orovnávače

- stopka - Morseův kužel 0 a 1 nebo podle výkresu

Stopka: MK0 bez hlavy

ČSN 22 4913

Velikost diamantu:

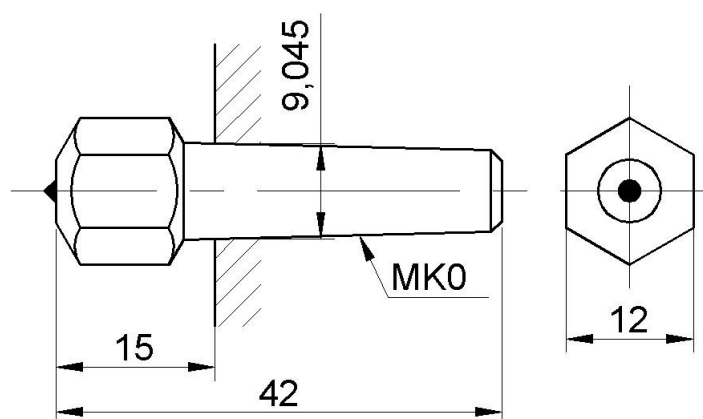


0,75 ct

Stopka: MK0 s hlavou

ČSN 22 4914

Velikost diamantu:



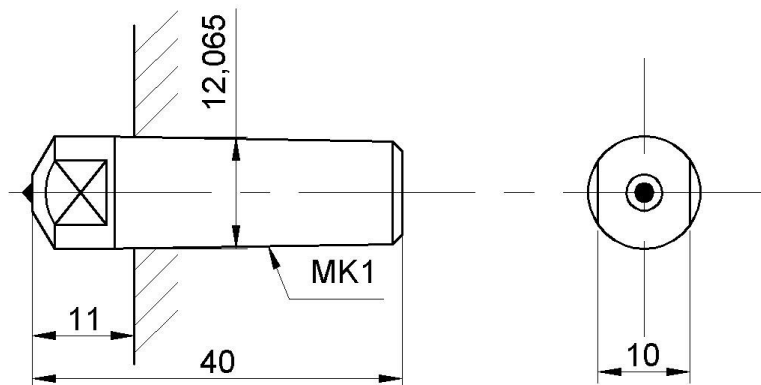
0,75 ct

1,00 ct

Stopka: MK1 bez hlavy

ČSN 22 4913

Velikost diamantu:

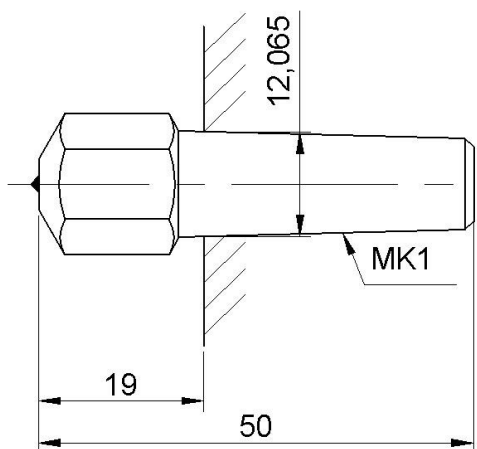


0,75 ct

1,00 ct

1,50 ct

Stopka: MK1 s hlavou ČSN 22 4914 Velikost diamantu:

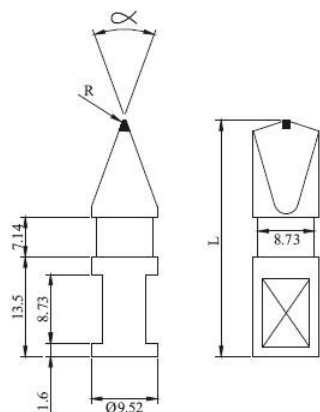


0,75 ct
1,00 ct
1,50 ct
2,00 ct
3,00 ct

Jednokrystalové broušené orovnávače

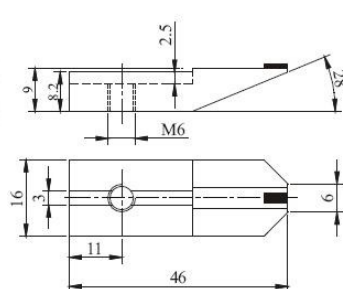
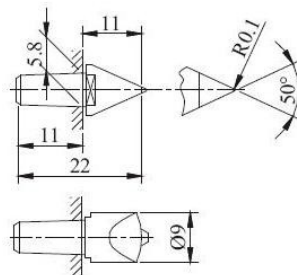
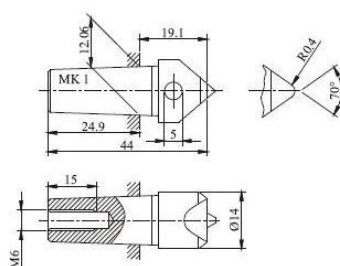
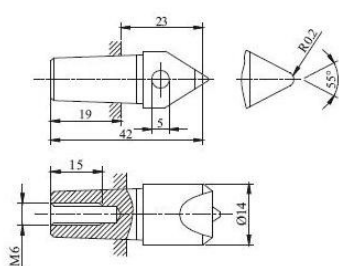
- typ Diaform, Fortuna, Schaudt, Jung, Reishauer nebo podle výkresu

Typ Diaform Rádus R Úhel α Délka L



0,125	40° nebo 60°	Volitelně 35 mm,
0,25	40° nebo 60°	44,5 mm nebo
0,50	40° nebo 60°	57,8 mm

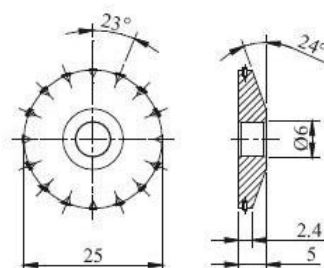
Typ Fortuna Typ Schaudt Typ Jung Typ Reishauer



Orovnávací roletky

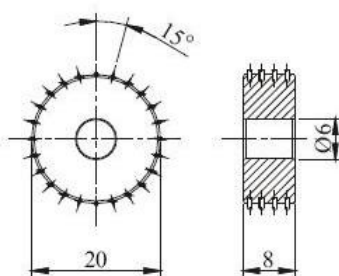
Roletka

0,50 ct



Roletka

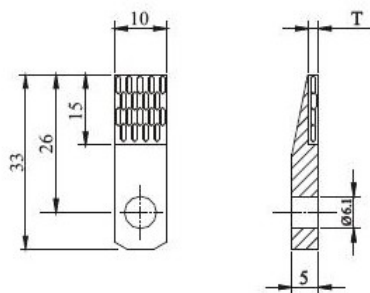
2,00 ct



Destičkové orovnávače

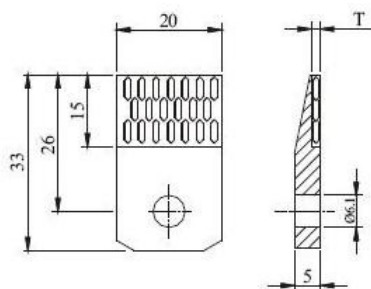
Destička

10 x 15 x 1,1 mm



Destička

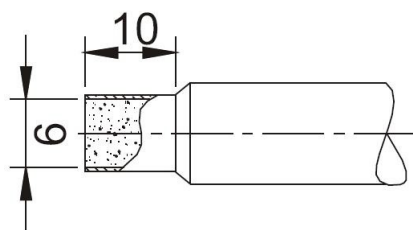
20 x 15 x 1,1 mm



Prachové orovnávací agregáty

Agregát

Ø6 x 10 mm



Agregát

Ø12 x 10 mm

